



FILTRIERENDES GEWEBETANK



GEWEBETANK

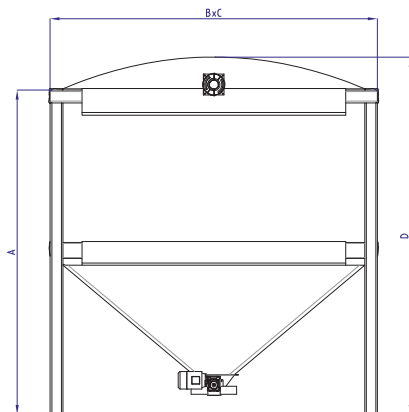
Das Lagersilo für Pellets Modell SIT ist ein professioneller Silo, daß mit allen pneumatischen Förderungssystemen geeignet ist. Die ideale Lösung für Keller und Lageräume, die kann mit pneumatischer Förderungseinheit oder mit motorisierter Schnecke ausgestattet werden.

- ⇒ SCHNELLE VERBINDUNG ZUR SAUGSONDE
- ⇒ AUS VERZINKTER STAHL
- ⇒ MIT ALLEN SAUGMOTOREN GEEIGNET
- ⇒ FUELLUNG DURCH STUTZEN STORZ TYP
- ⇒ POLYESTER SILO HT ANTISTATISCH 355 gr /m²
- ⇒ WIRD IN VERPACKTEN STÜCKEN GELIEFERT
- ⇒ EINFACHE UND SCHNELLE MONTAGE

SERIENAUSSTATTUNG

- ◇ Füllung zur Beladung
- ◇ Schraubenmaterial Bausatz
- ◇ Stutzen schnelle Füllung Silo Storz 4" TYP"

Art. Nr	Volumen (m ³)	Quantität (ton)	Höhe A (cm)	Abmessungen BxC (cm)	Höhe D (cm)	Förderungssystem
SIT5	5.3	3.2	220	214x214	225	pneumatisch
SIT5-C	5.3	3.2	220	214x214	225	mit Schnecke (0,18kw)
SIT8	6.7	4	230	240x240	235	pneumatisch
SIT8-C	6.7	4	230	240x240	235	mir Schnecke (0,18kw)
SIT10	10	6	250	250x250	255	pneumatisch
SIT10-C	10	6	250	250x250	255	mir Schnecke (0,18kw)



Silos bis 30 m³ verfügbar aus Anfrage

Zubehörteile

