



SAUGMOTOR WX10

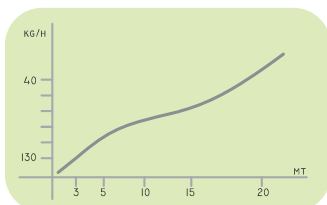
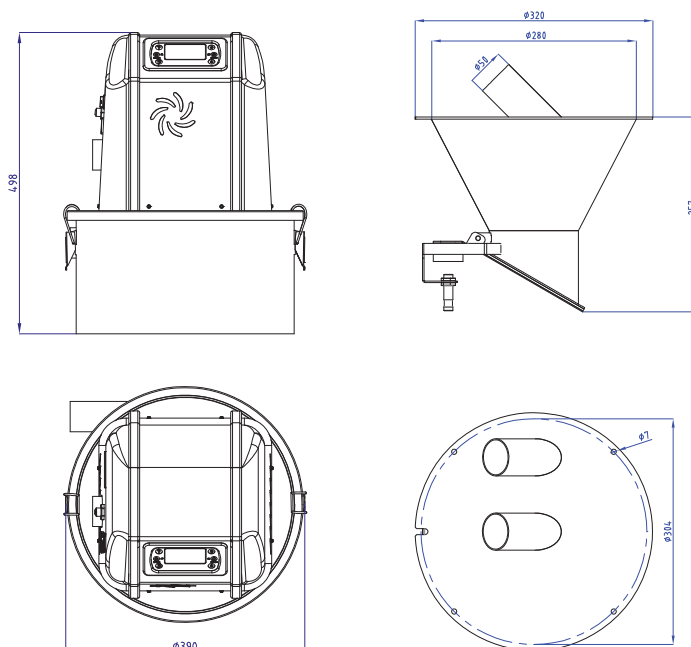
Der Saugmotor WX 10 zur Dosierung der Holzpellets trägt zur Automatisierung des Heizsystems mit weinigen Kosten und einfacher Unterhaltung zu, der funktioniert als Aschesauger auch.

- ⇒ IDEALE LÖSUNG ZUR FÜRTERUNG VON PELLETSHEIZKESSELN
- ⇒ AUTOMATISCHER BETRIEB
- ⇒ AN ALLE BIOMASSEHEIZSYSTEME ADAPTIERBAR
- ⇒ PROGRAMMIERBARES ZEITFENSTER
- ⇒ FERNSTEUERUNG VIA 3G/LAN

SERIENAUSSTATTUNG

- ◇ Schalttafel mit LCD Anzeige
- ◇ Polyesterfilter
- ◇ Niveausensor
- ◇ Ablassventil
- ◇ 2 mt Stromversorgungskabel Schuko
- ◇ 10 mt Sensor Anschlusskabel

MODELL	Maßeinheit	WX10
Elektrische Wirkleistung	W	1500
Effektive Spannung	V	110/220
Nennfrequenz	Hz	50/60
Innentrichtervolumen	lt	5
Maximaler Unterdruck	Mbar	275
Filtertyp	/	Selbstreinigungs filterpatrone
Aufbau und Hülle	Material	Stahl/ ABS
Totalgewicht	kg	22
Motor Abmessungen	mm	390 x 390 x H 498
Schaluch IN/OUT	mm	Ø 50
Trichter Abmessungen	mm	Ø 280 x H 270



Zubehörteile

	Saugsonde	ART Nr
		PR0001

	Antistatikum Beigsamer Schlauch Ø 50 (Auftrag min. 20 mt)	ART Nr
		TB0001

	Aschevorabscheider	ART Nr
		PRC01

	Trichter WX10 mit motorisiertes Ventil	ART Nr
		WX1003

	Manueller Verbinder der Saugsonde	ART Nr
		PR0013

	Verbindungs trichter für brenner	ART Nr
		WX1005