

REINIGUNGSSYSTEM
PULSE AIR-JET



INVERTER / SOFT START

24 STUNDEN
BETRIEBERLAUBNIS

INNENZYKLON

SAUGMOTOR WX52

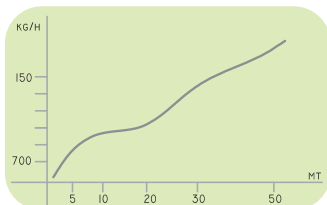
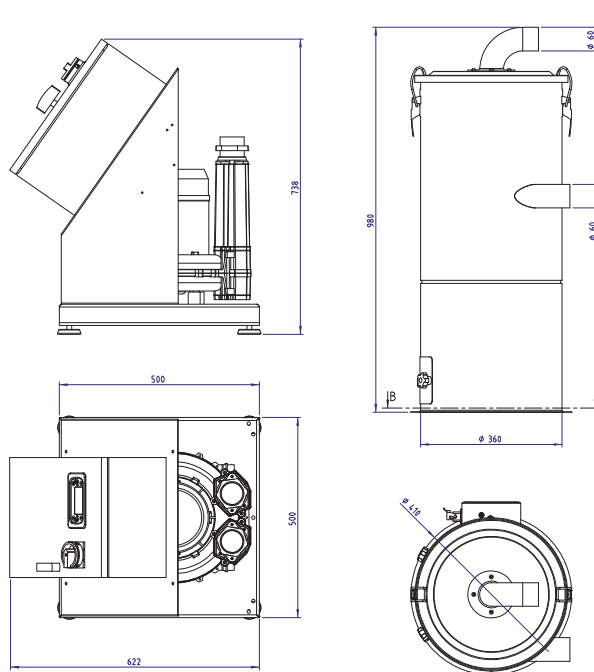
Das Modell WX52 ist die ideale Lösung zur Pelletsförderung für körnige Biomasse Anlagen mit großen Entfernungen bis 500kg/h

- ⇒ MOTORSCHUTZ DANK SOFT START
- ⇒ 24 STUNDEN BETRIEBERLAUBNIS
- ⇒ IDEALE LÖSUNG ZUR FÖRDERUNG ALLER PELLETSHEIZKESSEL
BEI INDUSTRIE
- ⇒ AUTOMATISCHER BETRIEB
- ⇒ AN ALLE BIOMASSENHEIZSYSTEME ADAPTIERBAR
- ⇒ FERNSTEUERUNG VIA 3G/LAN

SERIENAUSTATTUNG

- ◇ Schalttafel mit LCD Anzeige
- ◇ Niveausensor
- ◇ Selbstreinigungsfilterpatrone
- ◇ Ablassventil
- ◇ 10 mt Sensor Anschlu kabel

MODELL	Maßeinheit	WX52	WX52i
Elektrische Wirkleistung	kW	1,5	2,2
Effektive Spannung	V	380 (soft start)	220 (inverter)
Nennfrequenz	Hz	50	50
Innentrichtervolumen	lt	12	
Maximaler Unterdruck	Mbar	250	275
Filtertyp	/	Selbstreinigungsfilterpatrone	
Unterdruck des Reinigungssystems	Luft	6 bar	
Aufbau	Material	Kohlenstoffstahl	
Totalgewicht	kg	95	97
Motor Abmessungen	mm	500x 500 x H 700	
IN/OUT Schlauch Ø	mm	Ø 60	
Trichter Abmessungen	mm	Ø 360 x H 1000	



Zubehörteile

	Fersteuerung Bausatz via LAN/3G	ART Nr
		KTE3G

	Automatischer Verbinder der Saugsonde	ART Nr
		SPAUT04

	Mobiler Asche- Vorabscheider 150lt	ART Nr
		PRC15

	Kompression Manschette Ø50	ART Nr
		FS0002

	Manueller Verbinder der Saugsonde	ART Nr
		PR0013

	Verbindungs trichter für brenner	ART Nr
		WX1005