



NEUES REINIGUNGSSYSTEM
+30% EFFIZIENZ

SAUGMOTOR WX15

Der Saugmotor WX 15 zur Dosierung der Holzpellets trägt zur Automatisierung des Heizsystems mit weingen Kosten und einfacher Unterhaltung zu.

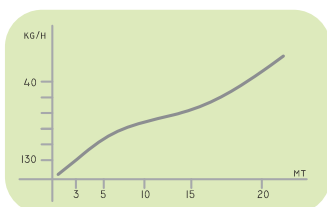
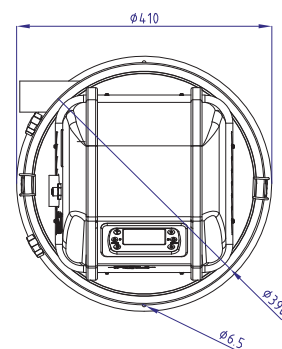
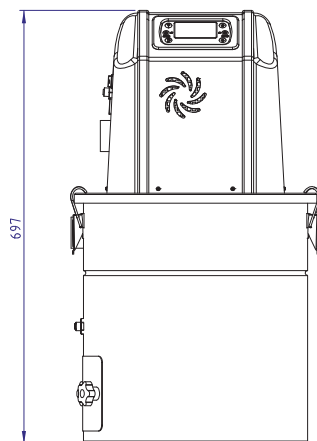
- ⇒ IDEALE LÖSUNG ZUR SEHR STAUBLICHES MATERIAL FÜR PELLETSHEIZKESSEL
- ⇒ AUTOMATISCHER BETRIEB
- ⇒ AN ALLE BIOMASSENHEIZSYSTEME ADAPTIERBAR
- ⇒ PROGRAMMIERBARES ZEITFENSTER

SERIENAUSSTATTUNG

- ◇ Schalttafel mit LCD Anzeige
- ◇ Polyesterfilter
- ◇ Niveausensor
- ◇ Ablassventil
- ◇ 2 mt Stromversorgungskabel Schuko

innovation for clean air

MODELL	Maßeinheit	WX15
Elektrische Wirkleistung	W	1500
Effektive Spannung	V	230
Nennfrequenz	Hz	50
Innentrichtervolumen	lt	7
Maximaler Unterdruck	Mbar	275
Filtertyp	/	Selbsteinigungs filterpatrone
Aufbau und Huelle	Material	Stahl/ ABS
Totalgewicht	kg	24
Abmessungen	mm	390 x H700
IN/OUT Schlauch	mm	Ø 50



Zubehörteile

	Saugsonde	ART Nr
		PR0001

	Verbindungs trichter für brenner	ART Nr
		WX1005

	Saugsonde vom Big-Bag	ART Nr
		PR3669

	Wanddurchführung	ART Nr
		PP0004

	Manueller Verbinder der Saugsonde	ART Nr
		PR0013

	Schlauchschelle	ART Nr
		FS0001