



EXKLUSIVES REINIGUNGSSYSTEM DES FILTERS



SAUGMOTOR WX5

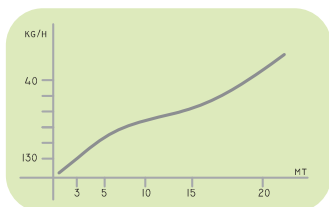
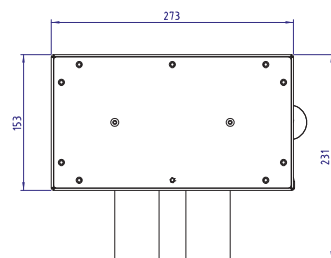
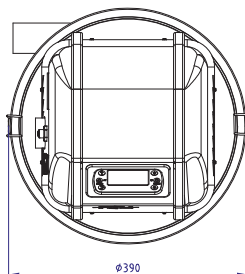
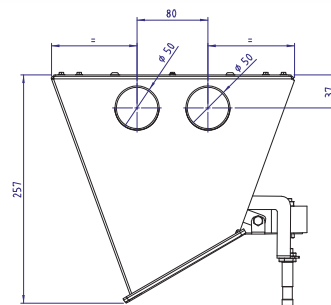
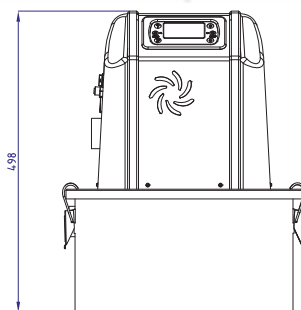
Der Saugmotor WX5 zur Dosierung der Holzpellets trägt zur Automatisierung des Heizsystems mit weingen Kosten und einfacher Unterhaltung zu, der funktioniert als Aschesauger auch.

- ⇒ IDEALE LÖSUNG ZUR FÜRTERUNG VON PELLETS FEN UND HEIZKAMINEN
- ⇒ AUTOMATISCHER BETRIEB
- ⇒ AN ALLE BIOMASSEHEIZSYSTEME ADAPTIERBAR
- ⇒ PROGRAMMIERBARES ZEITFENSTER
- ⇒ FERNSTEUERUNG VIA 3G/LAN

SERIENAUSSTATTUNG

- ◆ Schalttafel mit LCD Anzeige
- ◆ Polyesterfilter
- ◆ Niveausensor
- ◆ Ablassventil
- ◆ 2 mt Stromversorgungskabel Schuko
- ◆ 10 mt Sensor Anschlusskabel

MODELL	Maßeinheit	WX5
Elektrische Wirkleistung	W	1500
Effektive Spannung	V	110/220
Nennfrequenz	Hz	50/60
Innentrichtervolumen	lt	3
Maximaler Unterdruck	Mbar	275
Filterreinigungssystem	/	Selbstreinigungs Filterpatrone
Aufbau und Hülle	Material	Stahl/ ABS
Totalgewicht	kg	20
Motor Abmessungen	mm	390 x 390 x H 498
Schlauch IN/OUT	mm	Ø 50
Entladetrichter Abmessungen	mm	153 x 273 x H 250



Zubehörteile

	Gummimanschette für Ø50 Schlauch	ART Nr
		MG50E

	20 mt Sensorkabel	ART Nr
		CV20

	Automatischer Verbinder der Saugsonde	ART Nr
		SPAUT04

	Minitrichter WX2	ART Nr
		WX5002

	Bausatz elektronischer Fernsteuerung via LAN/3G	ART Nr
		KTE3G

	Kompression Schlauchschelle	ART Nr
		FS0001