



## SAUGMOTOR WX52BFR

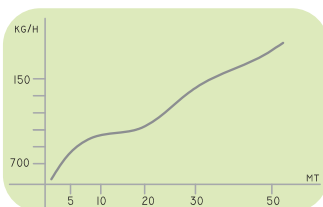
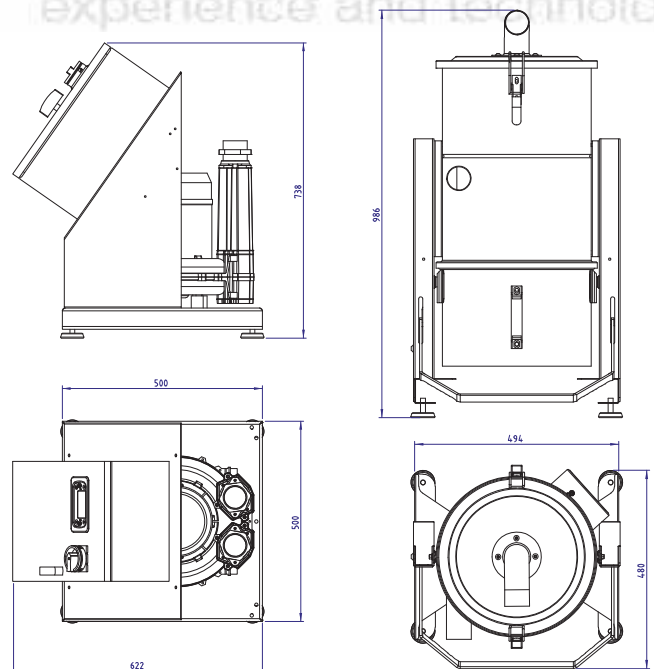
Das Modell WX52BFR ist die ideale Lösung zur Pelletsförderung für körnige Biomasse Anlagen mit großen Entfernungen bis 500kg/h

- ⇒ MOTORSCHUTZ DANK SOFT START
- ⇒ 24 STUNDEN BETRIEBSERLAUBNIS
- ⇒ IDEALE LÖSUNG ZUR FÖRDERUNG ALLER PELLETSHEIZKESSEL BEI INDUSTRIE
- ⇒ AUTOMATISCHER BETRIEB
- ⇒ AN ALLE BIOMASSENHEIZSYSTEME ADAPTIERBAR
- ⇒ FERNSTEUERUNG VIA 3G/LAN

## SERIENAUSSTATTUNG

- ◇ Schalttafel mit LCD Anzeige
- ◇ Niveausensor
- ◇ SelbstreinigungsfILTERPATRONE
- ◇ Ablassventil
- ◇ 10 mt Sensor Anschlu kabel

Modell	Maßeinheit	WX52BFR	WX52BFR-T
Elektrische Wirkleistung	kW	1,5	1,5
Effektive Spannung	V	230 (inverter)	380 (soft start)
Nennfrequenz	Hz	50	50
Innentrichtervolumen	lt	6	6
Maximale Unterdruck	Mbar	275	250
Filtertyp	/	Kohlenstoffstahl	
Unterdruck des Reinigungssystem	Luft	6 bar	
Aufbau	Material	Kohlenstoffstahl	
Totalgewicht	kg	95	95
Motorabmessungen	mm	500x 500 x H 700	500x 500 x H 700
IN/OUT Schlauch Ø	mm	Ø 50	Ø 50
Bodenfläche des Filters	mm	Ø 360 x H 1000	



## Zubehörteile

	Saugsonde	ART Nr
		PR0001

	Flexibler Schlauch Ø 50 (Auftrag Min. 20 mt)	ART Nr
		TB0001

	Kompressor 6 lt	ART Nr
		EINE01

	Fluidisiereinheit	ART Nr
		SL0001

	90° Stahl Rohrbögen	ART Nr
		CA5001

	Aschevorabscheider	ART Nr
		PRC01